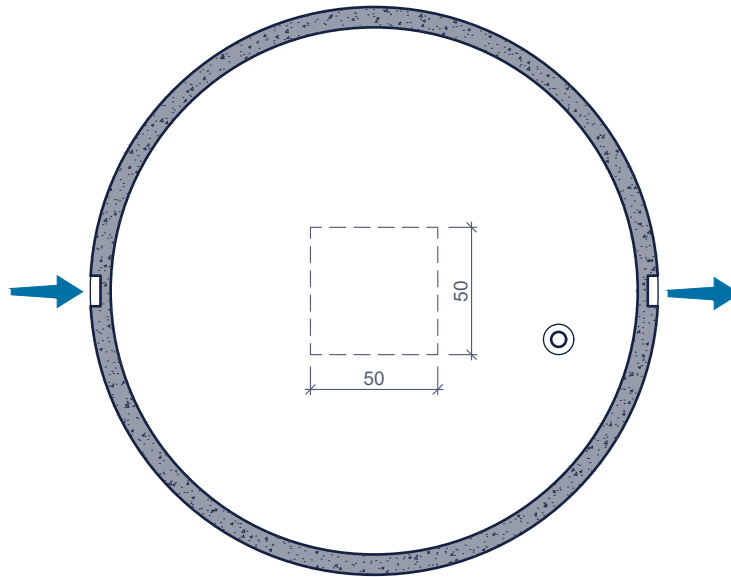


VERZINKPUT 5200
PUITS PERDU 5200

Toepassing:
infiltratie van regenwater

Application:
infiltration d'eau de pluie

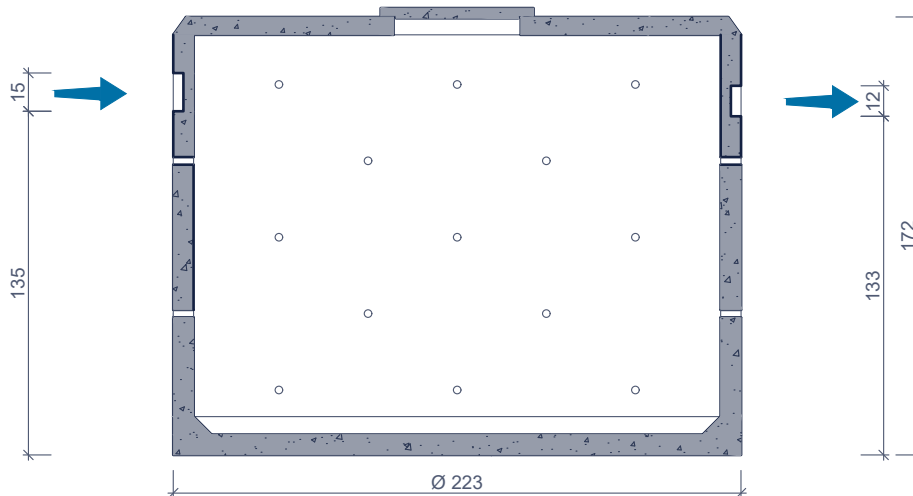
bovenaanzicht
vue de dessus

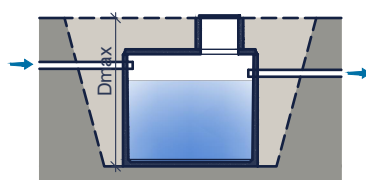


Toebehoren in optie:
Accessoires en option:

- Deksels
Couvercles
- Schachtelementen
Rehausses
- In - en uitlaat
Entrée - Sortie

doorsnede
coupe



Kenmerken	5200	Caractéristiques	Principe
nuttige inhoud	5.200 L	<i>volume utile</i>	 <p>Plaatsingsvoorschriften op aanvraag Prescriptions de pose sur demande</p>
gewicht	3.700 kg	<i>poids</i>	
hijsslussen	3	<i>points d' ancrage</i>	
buitenafmetingen	Ø2,23 H1,72 m	<i>dimensions extérieures</i>	
plaatsingsdiepte Dmax	2,50 m	<i>profondeur de pose Dmax</i>	
verkeersbelastingsklasse	A15 (NBN EN 124)	<i>classe de charge de trafic</i>	
omgevingsklasse	EE3 (NBN B 15-001)	<i>classe d'environnement</i>	
milieuklasse	XC4, XF1 (NBN EN 206-1)	<i>classe d' exposition</i>	
druksterkteklasse	C35/45	<i>classe de résistance</i>	