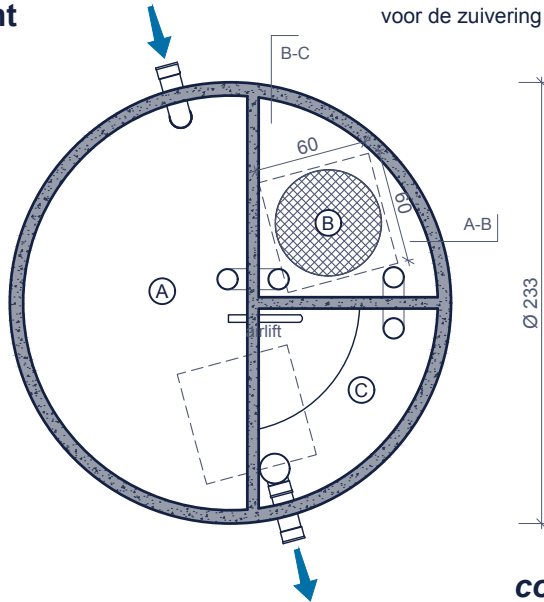


**IBA / MICROSTATION  
THETISCLEAN® 1-5 W**  
agrément n° 2012/14/104/A

Application:  
micro-station d'épuration individuelle et épuration d'eau  
pour l'épuration des eaux ménagères maison, bureau, restaurant,...  
conforme NBN EN 12566-3 CE

**vue de dessus  
bovenaanzicht**

- (A) Débourbeur  
Voorbezinker
- (B) Réacteur  
Reactor
- (C) Clarificateur  
Zuiveraar



micro station voor individuele waterzuivering en kleinschalige waterzuivering  
voor de zuivering van huishoudelijk afvalwater van woning, kantoor, restaurant,...  
conform NBN EN 12566-3 CE

Inclusief/Inclus:



Surpresseur + 20m tuyau d'air flexible  
Surpressor + 20m flexibele luchtleiding

Airlift + 20m tuyau d'air flexible  
Airlift + 20m flexibele luchtleiding

Panier avec Levapor®  
Korf met Levapor®

Unité de contrôle automatique  
Automatische stureenheid

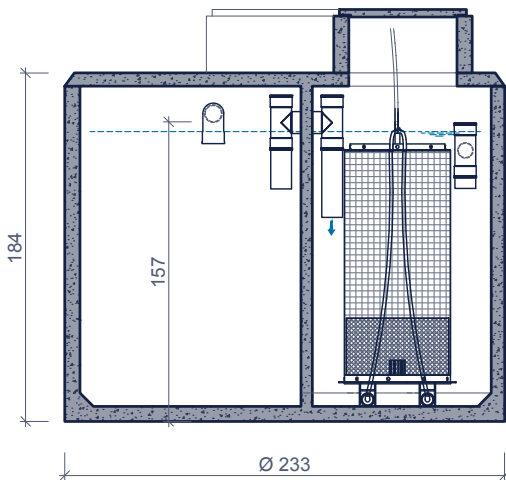
Electrovanne  
Electrisch ventiel

2 Rehausses  
2 Ophoging

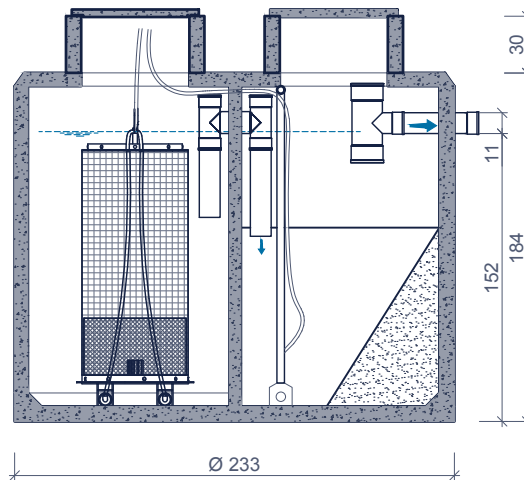
Surpresseur & unité de contrôle à  
installer dans un local ventilé

Surpressor & stureenheid in een  
verlucht lokaal te plaatsen

**coupe A-B  
doorsnede A-B**



**coupe B-C  
doorsnede B-C**



Accessoires en option:  
Toebehoren in optie:

2x 20m tuyau d'air  
flexible d'extension  
2x 20m verlenging  
flexibele luchtleiding

Filtere après la station  
Filter na het station

Chambre de visite  
Toezichtput

Couvercle renforcé  
Verzwaarde afdekplaat

**Caractéristiques**

**THETISCLEAN® 1-5W**

**Kenmerken**

**Principe**

équivalent-habitant	≤ 5	inwonersequivalent
entrée / sortie	DN 110	in- / uitlaat
poids	5.370kg	gewicht
points d' ancrage	3	hijsslussen
dimensions extérieures	Ø233cm H184cm	buitenafmetingen
profondeur de pose Dmax	264cm	plaatsingsdiepte Dmax
classe de charge de trafic	A15 (NBN EN 124)	verkeersbelastingklasse
classe d'environnement	EE3+EA2 (NBN B 15-001)	omgevingsklasse
classe d'exposition	XC4, XF1+XA2 (NBN EN 206-1)	milieuklasse
classe de résistance	C35/45	druksterkteklasse

inwonersequivalent
in- / uitlaat
gewicht
hijsslussen
buitenafmetingen
plaatsingsdiepte Dmax
verkeersbelastingklasse
omgevingsklasse
milieuklasse
druksterkteklasse

