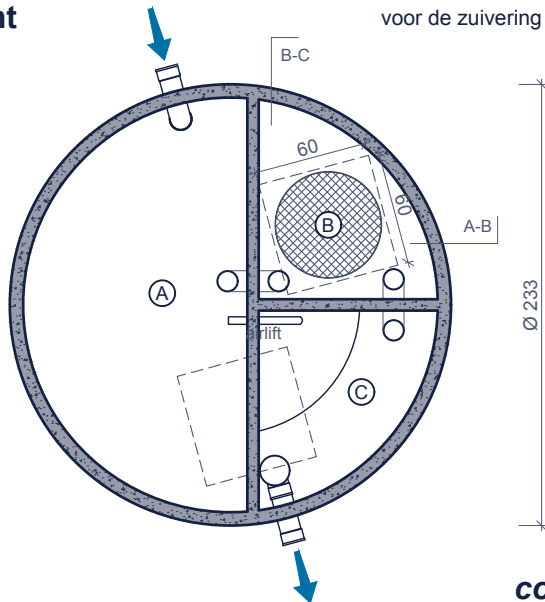


IBA VERSTERKT / MICROSTATION RENFORCEE
THETISCLEAN® 1-5 W
agrément n° 2012/14/104/A

Application:
micro-station d'épuration individuelle et épuration d'eau
pour l'épuration des eaux ménagères maison, bureau, restaurant,...
conforme NBN EN 12566-3 CE

vue de dessus
bovenaanzicht

- (A) Débourbeur
Voorbezinker
- (B) Réacteur
Reactor
- (C) Clarificateur
Zuiveraar



micro station voor individuele waterzuivering en kleinschalige waterzuivering
voor de zuivering van huishoudelijk afvalwater van woning, kantoor, restaurant,...
conform NBN EN 12566-3 CE

Inclusief/Inclus:



Surpresseur + 20m tuyau d'air flexible
Surpressor + 20m flexibele luchtleiding

Airlift + 20m tuyau d'air flexible
Airlift + 20m flexibele luchtleiding

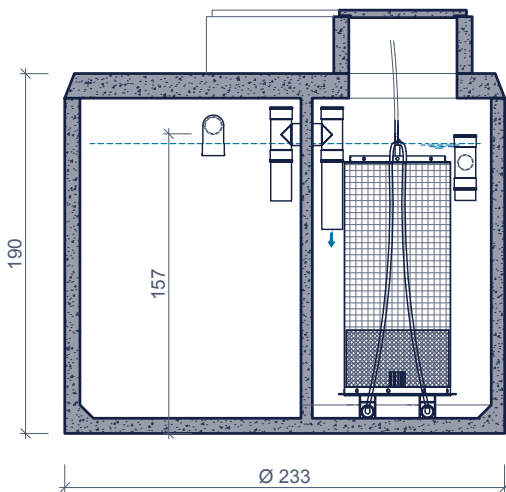
Panier avec Levapor®
Korf met Levapor®

Unité de controle automatique
Automatische stuuureenheid

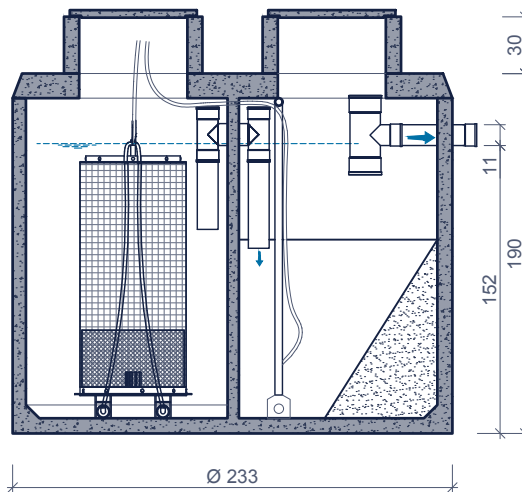
Electrovanne
Electrisch ventiel

2 Rehausses
2 Ophoging

coupe A-B
doorsnede A-B



coupe B-C
doorsnede B-C



Surpresseur & unité de controle à
installer dans un local ventilé
Surpressor & stuuureenheid in een
verlucht lokaal te plaatsen

Accessoires en option:
Toebehoren in optie:

2x 20m tuyau d'air
flexible d'extension
2x 20m verlenging
flexibele luchtleiding

Filtere après la station
Filter na het station

Chambre de visite
Toezichtput

Couvercle renforcé
Verzwaarde afdekplaat

Caractéristiques

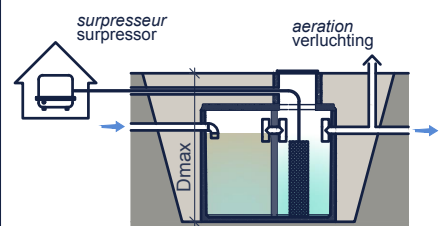
THETISCLEAN® 1-5W R

Kenmerken

Principe

équivalent-habitant	≤ 5
entrée / sortie	DN 110
poids	5.370kg
points d' ancrage	3
dimensions extérieures	Ø233cm H190cm
profondeur de pose Dmax	264cm
classe de charge de trafic	A15 (NBN EN 124)
classe d'environnement	EE3+EA2 (NBN B 15-001)
classe d'exposition	XC4, XF1+XA2 (NBN EN 206-1)
classe de résistance	C35/45

inwonersequivalent
in- / uitlaat
gewicht
hijsslussen
buitenafmetingen
plaatsingsdiepte Dmax
verkeersbelastingklasse
omgevingsklasse
milieuklasse
druksterkteklasse



Prescriptions de pose a demande
Plaatsingsvoorschriften op aanvraag