

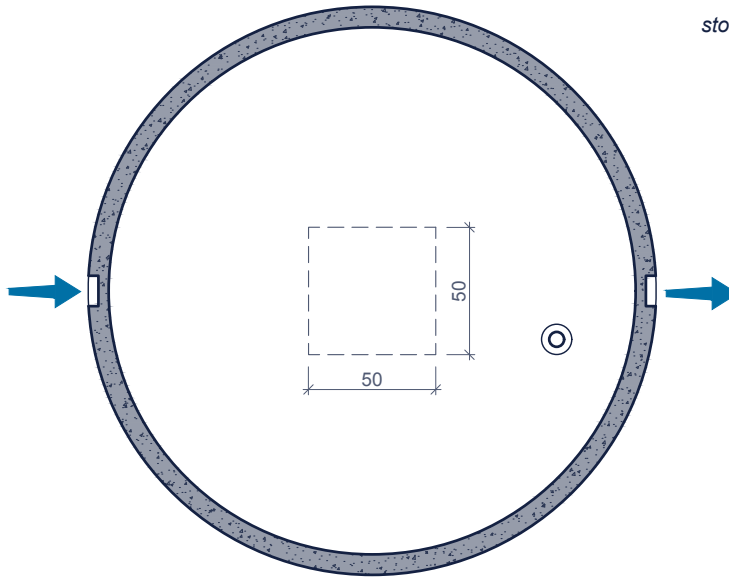


**REGENWATERPUT 5200 MG50
CITERNE 5200 T50**

Toepassing:
opslaan van hemelwater voor hergebruik,

Application:
stockage d'eau de pluie pour récupération,

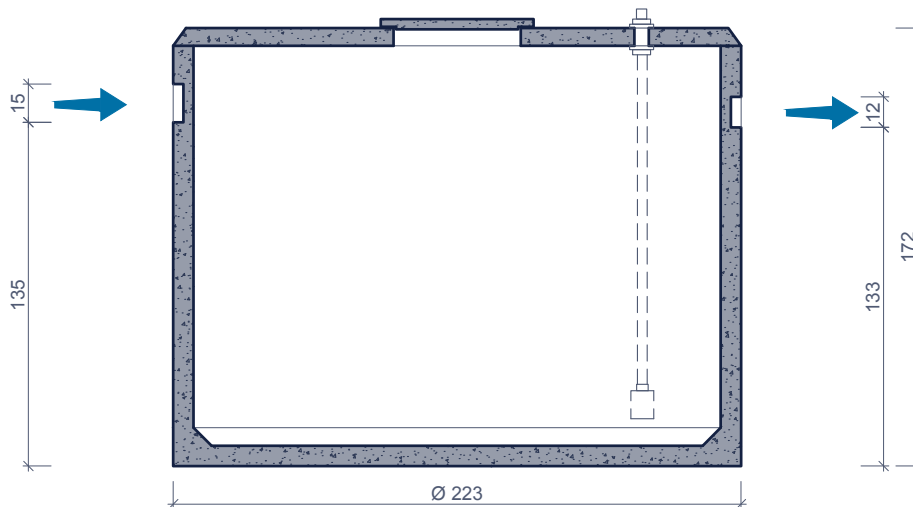
bovenaanzicht
vue de dessus



Toebehoren in optie:
Accessoires en option:

- Deksels
Couvercles
- Schachtelementen
Rehausses
- In - en uitlaat
Entrée - Sortie
- Filters
Filtres
- Rustige toevoer
Arrivée calme
- Drijvende aanzuigleiding
Aspiration flottante
- Overloopsifon
Siphon de trop-plein
- Pompen
Pompes
- Putec
Putec

doorsnede
coupe



Kenmerken	5200	Caractéristiques	Principe
nuttige inhoud	5.200 L	volume utile	<p>Plaatsingsvoorschriften op aanvraag Prescriptions de pose sur demande</p>
gewicht	3.420 kg	poids	
hijsslussen	3	points d' ancrage	
buitenafmetingen	Ø223 H172 cm	dimensions extérieures	
plaatsingsdiepte Dmax	250 cm	profondeur de pose Dmax	
verkeersbelastingsklasse	A15 (NBN EN 124)	classe de charge de trafic	
omgevingsklasse	EE3 (NBN B 15-001)	classe d'environnement	
milieuklasse	XC4, XF1 (NBN EN 206-1)	classe d' exposition	
druksterkteklasse	C35/45	classe de résistance	