

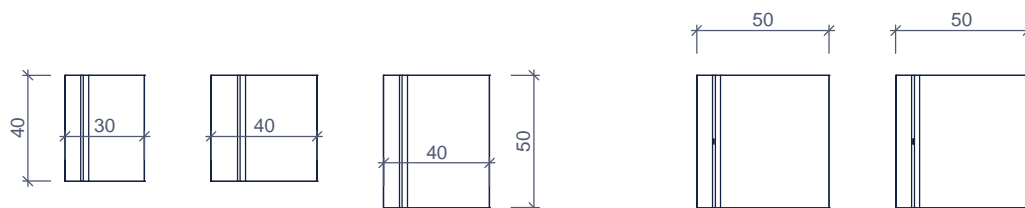
L - TUINELEMENTEN L DE JARDIN



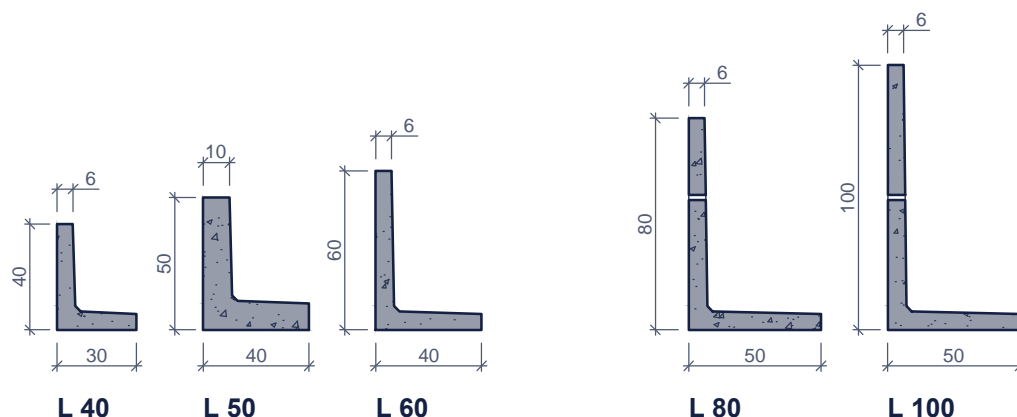
Toepassing:
Het L-tuinelement is een element van ongewapend persbeton, dat dient om kleine niveauverschillen in tuinen op te vangen.

Application:
Le L de jardin est un élément en béton non armé destiné à compenser des petites différences de niveau.

bovenaanzicht vue de dessus



doorsnede coupe



(*) geleverd met plaatsingshulpmiddel
(*) avec système d'assistance au placement

| Kenmerken L - TUINELEMENTEN | | Caractéristiques L DE JARDIN | | | | |
|-----------------------------------|---------------------------|---------------------------------|----------------------------|----------------------------|----------------------------------|------------------|
| type persbeton béton pressé | hoogte hauteur (cm) | voet talon (cm) | lengte longueur (cm) | dikte épaisseur (cm) | gewicht (kg/st) poids (kg/pc) | st/pal pc/pal |
| L 40 | 40 | 30 | 40 | 6 | 41 | 24 |
| L 50 | 50 | 40 | 40 | 10 | 63 | 16 |
| L 60 | 60 | 40 | 50 | 6 | 76 | 16 |
| L 80 (*) | 80 | 50 | 50 | 6 | 129 | 8 |
| L 100 (*) | 100 | 50 | 50 | 6 | 143 | 8 |

afmetingen in cm - wijzigingen voorbehouden
dimensions en cm - sous réserve de modifications