

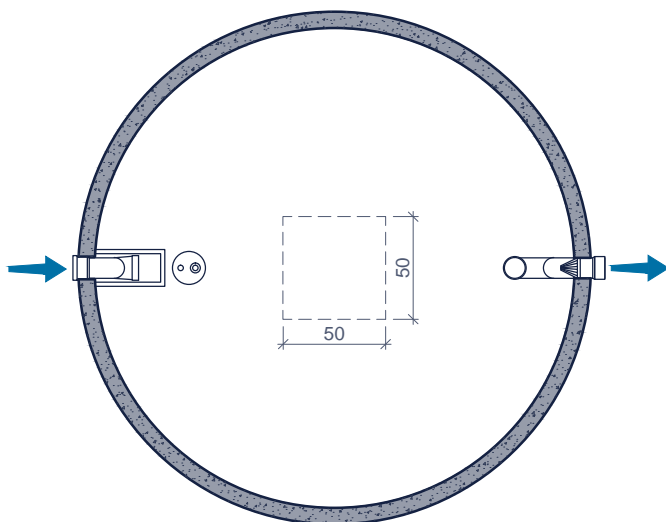
# TOPREGENWATERPUT TOPCITERNE TOPCIT\_9.000



Toepassing:  
opslaan van hemelwater voor hergebruik

**Application:**  
*stockage d'eau de pluie pour récupération*

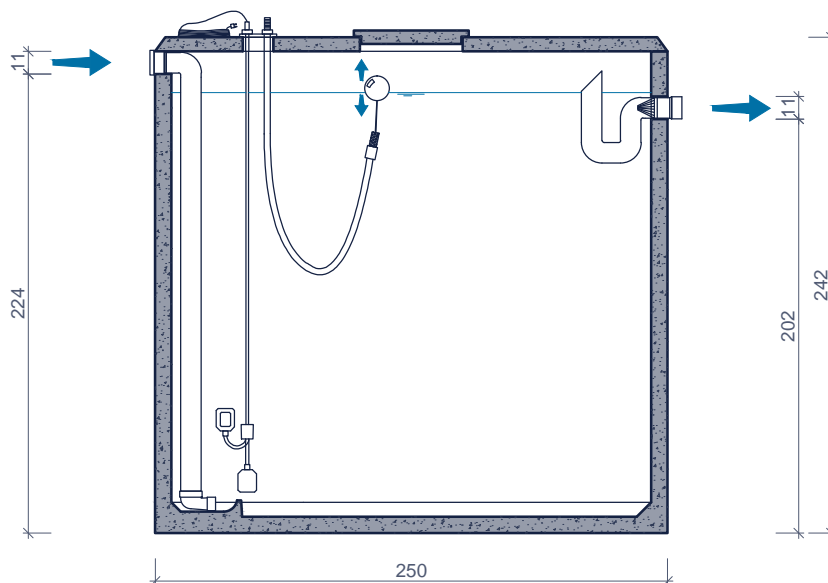
bovenaanzicht  
*vue de dessus*



Inclusief/Inclus:

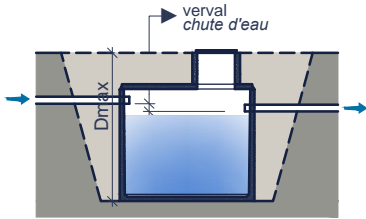
- Rustige toevoer  
*Arrivée calme*
- Drijvende aanzuigleiding  
*Aspiration flottante*
- Ongedierteklep  
*Clapet anti rongeur*
- Overloopsifon  
*Siphon de trop-plein*

doorsnede  
*coupe*



Toebehoren in optie:  
**Accessoires en option:**

- Dekfels  
*Couvercles*
- Schachtelementen  
*Rehausses*
- Pompen  
*Pompes*
- Filter  
*Filtre*
- Verzwaarde afdeklplaat  
*Couvercle renforcé*

Kenmerken	TOPCIT_9.000	Caractéristiques	Principe
nuttige inhoud	9.000 L	<i>volume utile</i>	 <p>Plaatsingsvoorschriften op aanvraag <i>Prescriptions de pose sur demande</i></p>
in - / uitlaat	DN 110	<i>entrée / sortie</i>	
verval	22cm	<i>chute d'eau</i>	
gewicht	5.200kg	<i>poids</i>	
hijsslussen	3	<i>points d'ancrage</i>	
buitenafmetingen	Ø2,50; H2,42 m	<i>dimensions extérieures</i>	
plaatsingsdiepte Dmax	3,20 m	<i>profondeur de pose Dmax</i>	
verkeersbelastingsklasse	A15 (NBN EN 124)	<i>classe de charge de trafic</i>	
omgevingsklasse	EE3 (NBN B 15-001)	<i>classe d'environnement</i>	
milieuklasse	XC4, XF1 (NBN EN 206-1)	<i>classe d'exposition</i>	
druksterkteklasse	C35/45	<i>classe de résistance</i>	

afmetingen in cm - wijzigingen voorbehouden  
*dimensions en cm - sous réserve de modifications*