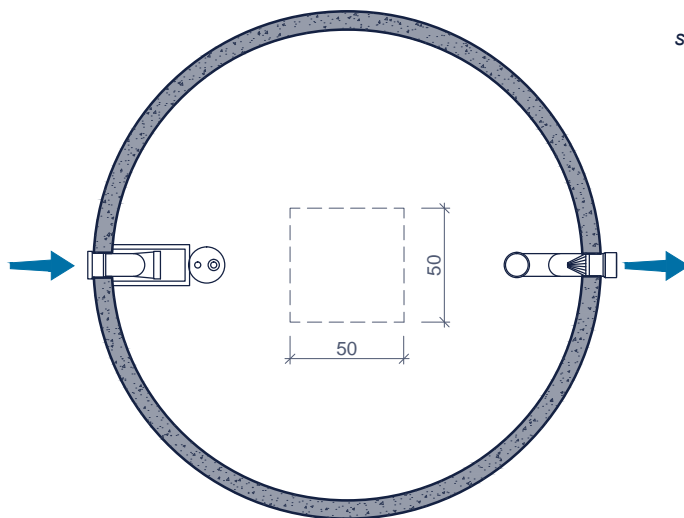
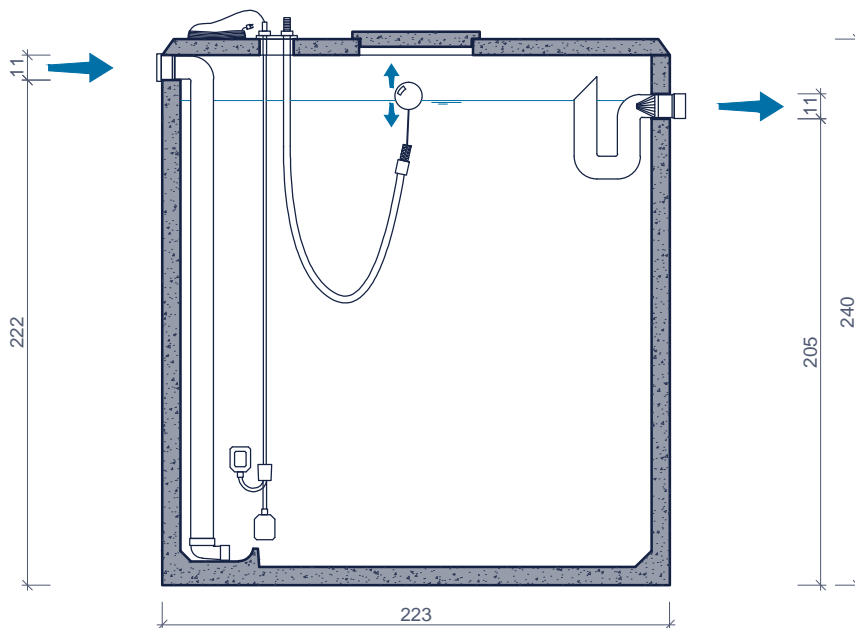


# TOPREGENWATERPUT TOPCITERNE TOPCIT\_7.000

bovenaanzicht  
vue de dessus



doorsnede  
coupe



Toepassing:  
opslaan van hemelwater voor hergebruik

**Application:**  
stockage d'eau de pluie pour récupération

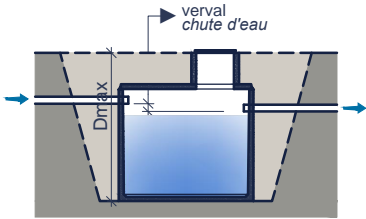
Inclusief/Inclus:

- Rustige toevoer  
Arrivée calme
- Drijvende aanzuigleiding  
Aspiration flottante
- Ongedierteklep  
Clapet anti rongeur
- Overloopsifon  
Siphon de trop-plein

Toebehoren in optie:  
Accessoires en option:

- Deksels  
Couvercles
- Schachtelementen  
Rehausses
- Pompen  
Pompes
- Filter  
Filtre

Verzwaarde afdekplaat  
Couvercle renforcé

Kenmerken	TOPCIT_7.000	Caractéristiques	Principe
nuttige inhoud	7.000 L	volume utile	 <p>Plaatsingsvoorschriften op aanvraag Prescriptions de pose sur demande</p>
in - / uitlaat	DN 110	entrée / sortie	
verval	17 cm	chute d'eau	
gewicht	4.200 kg	poids	
hijsslussen	3	points d'ancrage	
buitenafmetingen	Ø2,23 H:2,40 m	dimensions extérieures	
plaatsingsdiepte Dmax	3,20 m	profondeur de pose Dmax	
verkeersbelastingsklasse	A15 (NBN EN 124)	classe de charge de trafic	
omgevingsklasse	EE3 (NBN B 15-001)	classe d'environnement	
milieuclass	XC4, XF1 (NBN EN 206-1)	classe d'exposition	
druksterkteklasse	C35/45	classe de résistance	

afmetingen in cm - wijzigingen voorbehouden  
dimensions en cm - sous réserve de modifications