

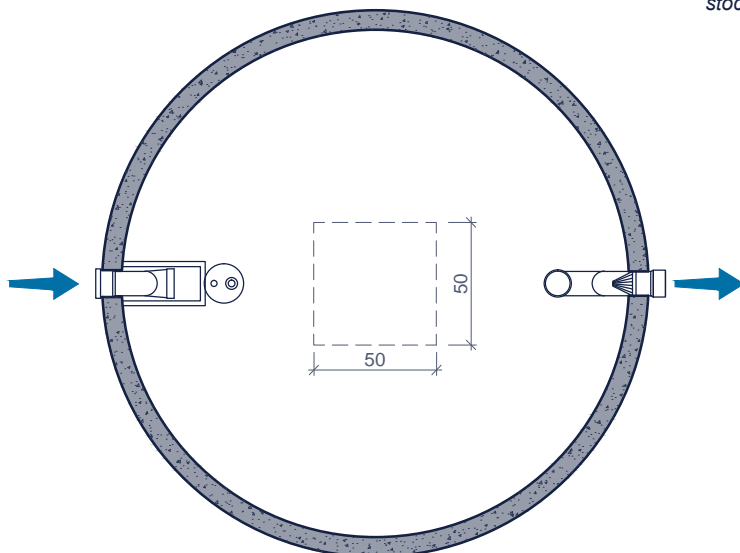
TOPREGENWATERPUT TOPCITERNE TOPCIT_4.500



Toepassing:
opslaan van hemelwater voor hergebruik

Application:
stockage d'eau de pluie pour récupération

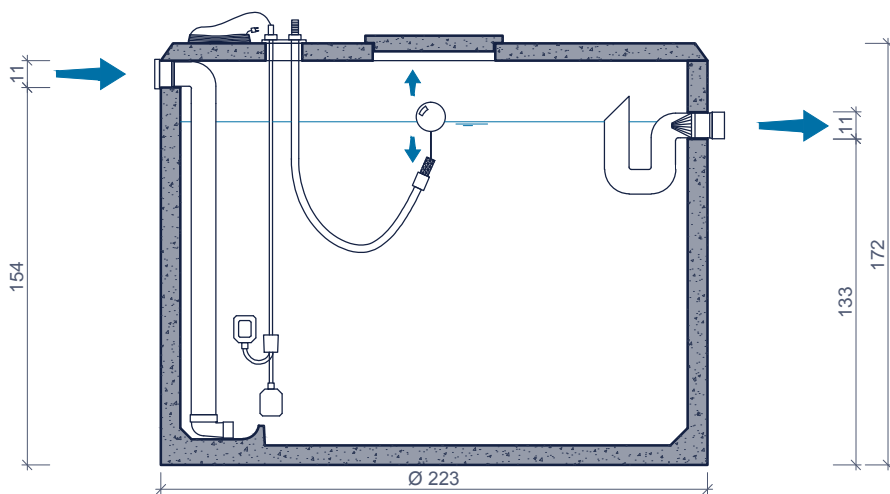
bovenaanzicht
vue de dessus



Inclusief/Inclus:

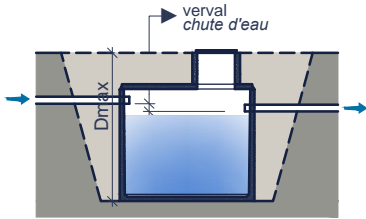
- Rustige toevoer
Arrivée calme
- Drijvende aanzuigleiding
Aspiration flottante
- Ongedierteklep
Clapet anti rongeur
- Overloopsifon
Siphon de trop-plein

doorsnede
coupe



Toebehoren in optie:
Accessoires en option:

- Deksel
Couvercles
- Schachtelementen
Rehausse
- Pompen
Pompes
- Filter
Filtre
- Verzwaarde afdekplaat
Couvercle renforcé

Kenmerken	TOPCIT_4.500	Caractéristiques	Principe
nuttige inhoud	4.500 L	<i>volume utile</i>	 <p>Plaatsingsvoorschriften op aanvraag <i>Prescriptions de pose sur demande</i></p>
in - / uitlaat	DN 110	<i>entrée / sortie</i>	
verval	14cm	<i>chute d'eau</i>	
gewicht	3.700kg	<i>poids</i>	
hijslussen	3	<i>points d'ancrage</i>	
buitenafmetingen	Ø2,23 H1,72	<i>dimensions extérieures</i>	
plaatsingsdiepte Dmax	2,40 m	<i>profondeur de pose Dmax</i>	
verkeersbelastingsklasse	A15 (NBN EN 124)	<i>classe de charge de trafic</i>	
omgevingsklasse	EE3 (NBN B 15-001)	<i>classe d'environnement</i>	
milieuklasse	XC4, XF1 (NBN EN 206-1)	<i>classe d'exposition</i>	
druksterkteklasse	C35/45	<i>classe de résistance</i>	

afmetingen in cm - wijzigingen voorbehouden
dimensions en cm - sous réserve de modifications