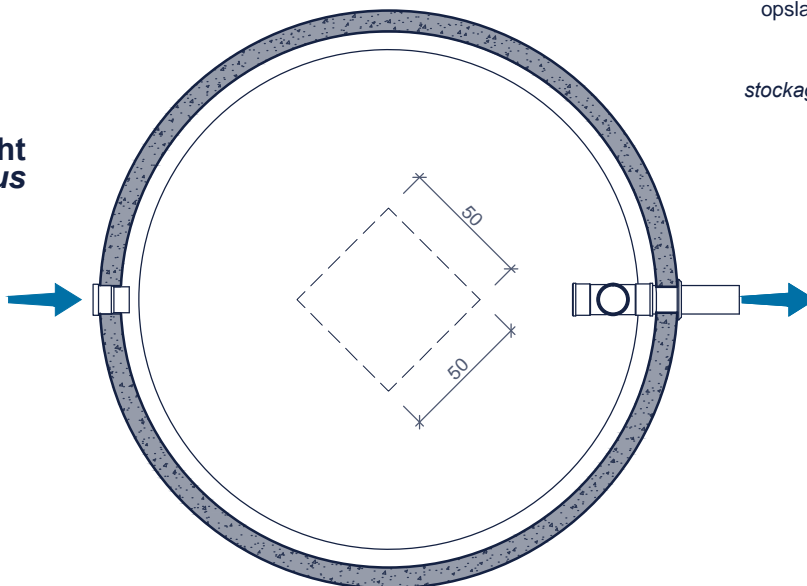


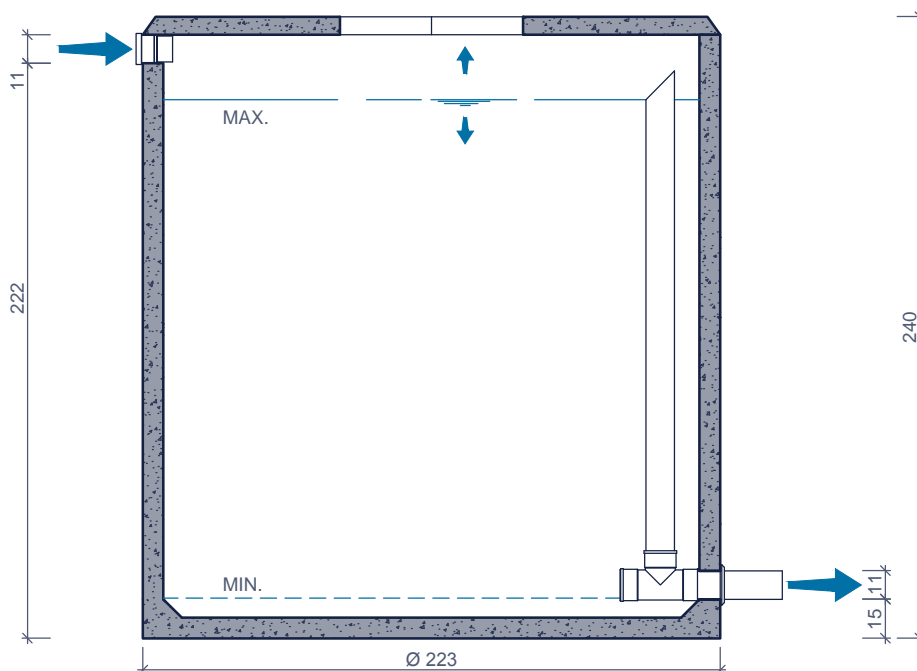
TEMPO[®] 7500



bovenaanzicht
vue de dessus



doorsnede
coupe



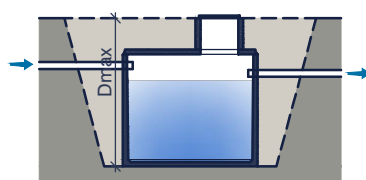
Toepassing:
opslaan van hemelwater voor hergebruik,
vertraagde afvoer

Application:
stockage d'eau de pluie pour récupération,
+ rétention d'eau de pluie

Inclusief/Inclus:
O-slow vertraagde afvoer
O-slow évacuation retardée
noodoverloop
trop plein

Toebehoren in optie:
Accessoires en option:

- Deksels
Couvercles
- Schachtelementen
Rehausses
- Filters
Filtres
- Rustige toevoer
Arrivée calme
- Drijvende aanzuigleiding
Aspiration flottante
- Pompen
Pompes
- Verzwaarde afdekplaat
Couvercle renforcé

Kenmerken	TEMPO 7500	Caractéristiques	Principe
nuttige inhoud	6.800 L	volume utile	 <p>Plaatsingsvoorschriften op aanvraag Prescriptions de pose sur demande</p>
gewicht	4.200	poids	
hijsslussen	3	points d' ancrage	
buitenafmetingen	Ø2,23 H 2,40 m	dimensions extérieures	
plaatsingsdiepte Dmax	2,50 m	profondeur de pose Dmax	
verkeersbelastingsklasse	A15 (NBN EN 124)	classe de charge de trafic	
omgevingsklasse	EE3 (NBN B 15-001)	classe d'environnement	
milieuklasse	XC4, XF1 (NBN EN 206-1)	classe d'exposition	
druksterkteklasse	C35/45	classe de résistance	

afmetingen in cm - wijzigingen voorbehouden
dimensions en cm - sous réserve de modifications