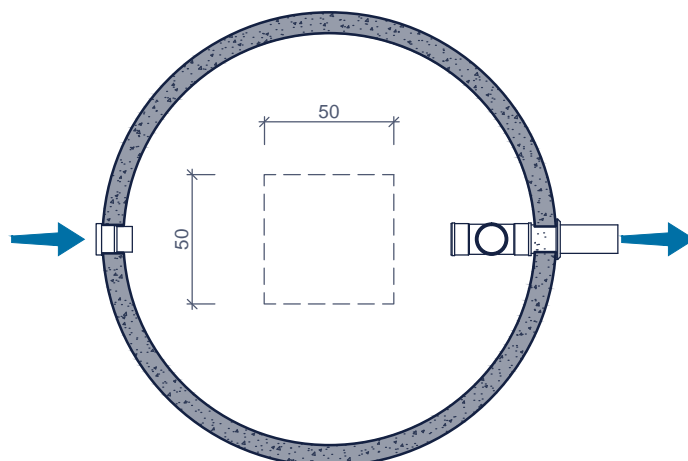




**Toepassing:**  
opslaan van hemelwater voor hergebruik,  
vertraagde afvoer

**Application:**  
*stockage d'eau de pluie pour récupération,  
+ rétention d'eau de pluie*

## bovenaanzicht vue de dessus



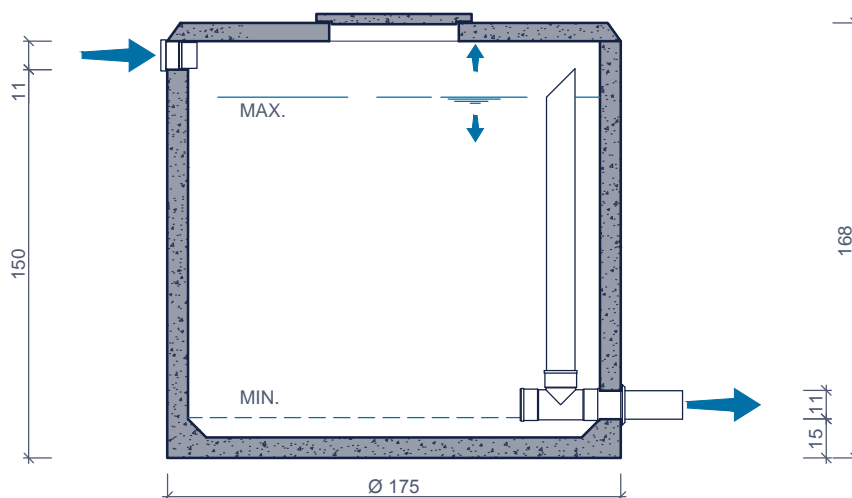
### Inclusief/Inclus:

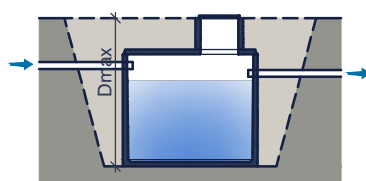
O-slow vertraagde afvoer  
O-slow évacuation retardée  
noodoverloop  
trop plein

### Toebehoren in optie: Accessoires en option:

Deksels  
Couvercles  
Schachtelementen  
Rehausses  
Filters  
Filtres  
Rustige toevoer  
Arrivée calme  
Drijvende aanzuigleiding  
Aspiration flottante  
Pompen  
Pompes  
Verzwaarde afdekplaat  
Couvercle renforcé

## doorsnede coupe



Kenmerken	TEMPO 3.000	Caractéristiques	Principe
nuttige inhoud	2.500 L	<i>volume utile</i>	 <p>Plaatsingsvoorschriften op aanvraag <i>Prescriptions de pose sur demande</i></p>
gewicht	2.200 kg	<i>poids</i>	
hijsslussen	2	<i>points d'ancrage</i>	
buitenafmetingen	Ø1,75 H1,68 m	<i>dimensions extérieures</i>	
plaatsingsdiepte Dmax	2,60 m	<i>profondeur de pose Dmax</i>	
verkeersbelastingsklasse	A15 (NBN EN 124)	<i>classe de charge de trafic</i>	
omgevingsklasse	EE3 (NBN B 15-001)	<i>classe d'environnement</i>	
milieuklasse	XC4, XF1 (NBN EN 206-1)	<i>classe d'exposition</i>	
druksterkteklasse	C35/45	<i>classe de résistance</i>	