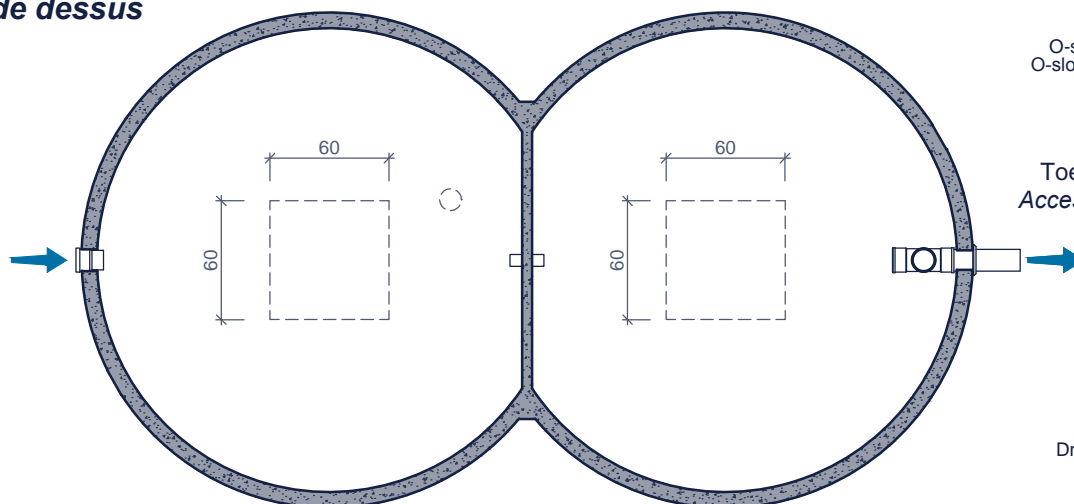




**Toepassing:**  
opslaan van hemelwater voor hergebruik,  
vertraagde afvoer

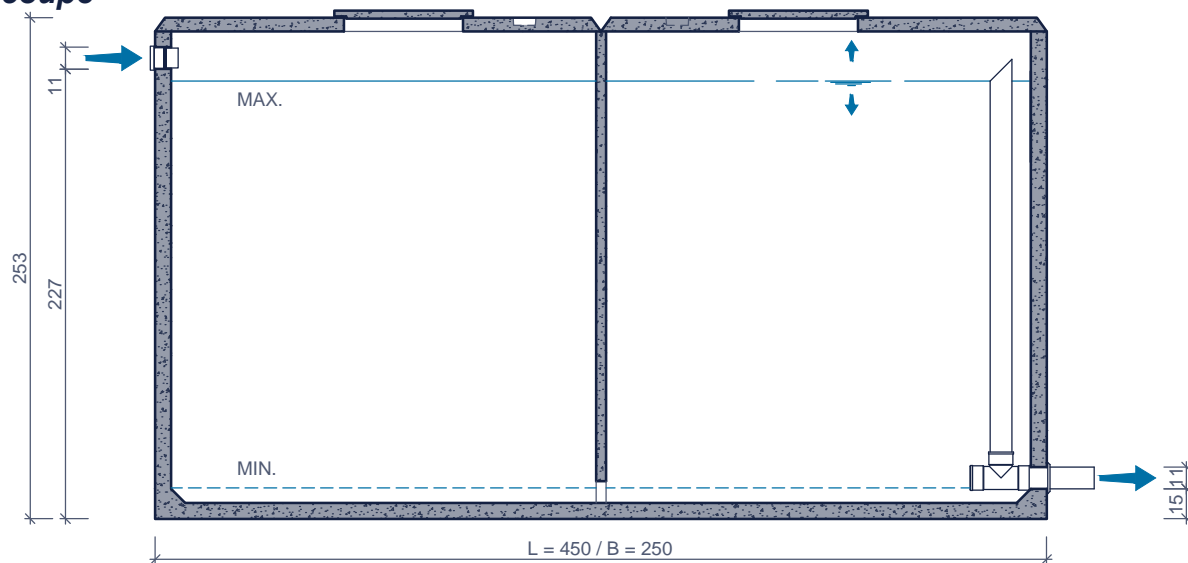
**Application:**  
*stockage d'eau de pluie pour récupération,  
+ rétention d'eau de pluie*

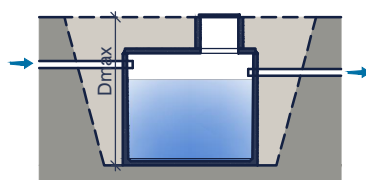
**bovenaanzicht  
vue de dessus**


**Inclusief/Inclus:**  
O-slow vertraagde afvoer  
O-slow évacuation retardée  
noodoverloop  
trop plein

**Toebehoren in optie:  
Accessoires en option:**

Deksels  
Couvercles  
Schachtelementen  
Rehausses  
Filters  
Filtres  
Rustige toevoer  
Arrivée calme  
Drijvende aanzuigleiding  
Aspiration flottante  
Pompen  
Pompes

**doorsnede  
coupe**


Kenmerken	TEMPO 20000 H	Caractéristiques	Principe
nuttige inhoud	19.000 l	<i>volume utile</i>	 <p>Plaatsingsvoorschriften op aanvraag <i>Prescriptions de pose sur demande</i></p>
gewicht	10.000 kg	<i>poids</i>	
hijsslussen	4	<i>points d'ancrage</i>	
buitenafmetingen	L 2,40 B 2,50 H 2,57 m	<i>dimensions extérieures</i>	
plaatsingsdiepte Dmax	3,30 m	<i>profondeur de pose Dmax</i>	
verkeersbelastingsklasse	A15 (NBN EN 124)	<i>classe de charge de trafic</i>	
omgevingsklasse	EE3 (NBN B 15-001)	<i>classe d'environnement</i>	
milieuklasse	XC4, XF1 (NBN EN 206-1)	<i>classe d'exposition</i>	
druksterkteklasse	C35/45	<i>classe de résistance</i>	