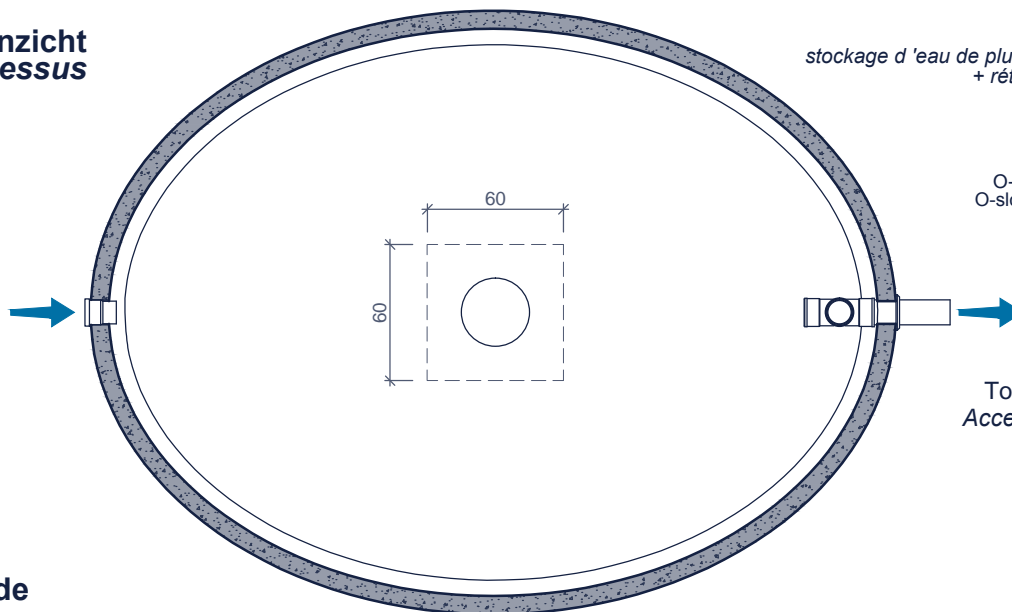


TEMPO[®] 15000



bovenaanzicht vue de dessus



Toepassing:
opslaan van hemelwater voor hergebruik,
vertraagde afvoer

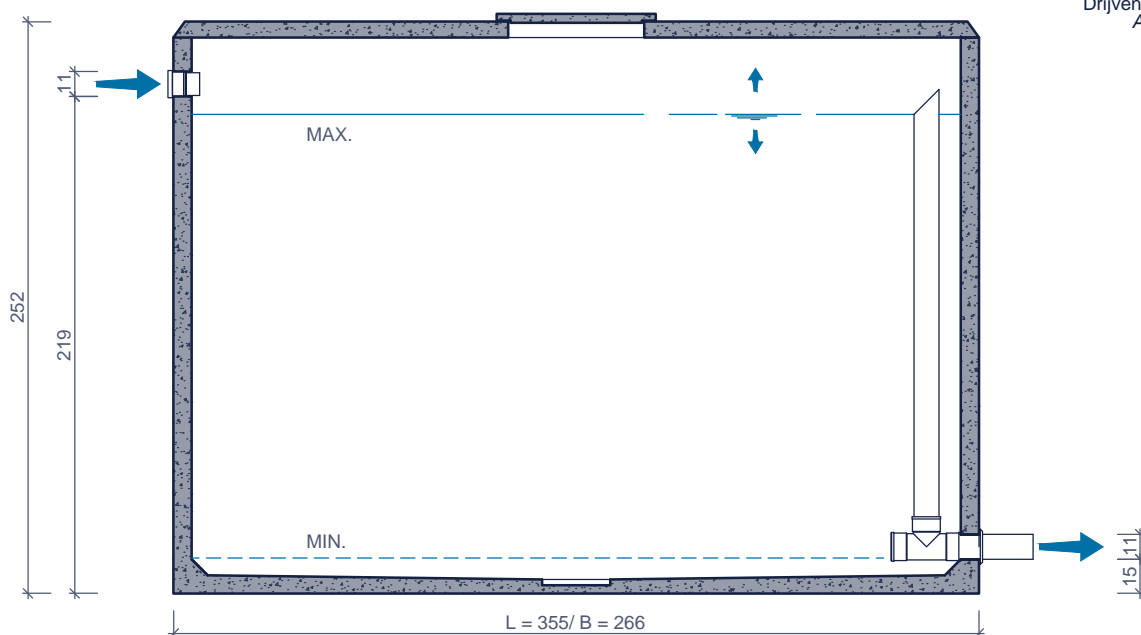
Application:
stockage d'eau de pluie pour récupération,
+ rétention d'eau de pluie

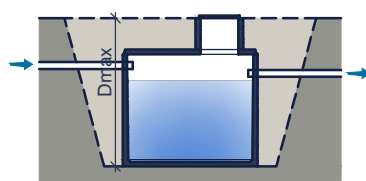
Inclusief/Inclus:
O-slow vertraagde afvoer
O-slow évacuation retardée
noodoverloop
trop plein

Toebehoren in optie:
Accessoires en option:

Deksels
Couvercles
Schachtelementen
Rehausses
Filters
Filtres
Rustige toevoer
Arrivée calme
Drijvende aanzuigleiding
Aspiration flottante
Pompen
Pompes

doorsnede coupe



Kenmerken	TEMPO 15000	Caractéristiques	Principe
nuttige inhoud	12.000 L	volume utile	 <p>Plaatsingsvoorschriften op aanvraag Prescriptions de pose sur demande</p>
gewicht	8.250 kg	pois	
hijsslussen	4	points d' ancrage	
buitenafmetingen	L 3,55 B 2,66 H 2,52 m	dimensions extérieures	
plaatsingsdiepte Dmax	3,30 m	profondeur de pose Dmax	
verkeersbelastingsklasse	A15 (NBN EN 124)	classe de charge de trafic	
omgevingsklasse	EE3 (NBN B 15-001)	classe d'environnement	
milieuklasse	XC4, XF1 (NBN EN 206-1)	classe d'exposition	
druksterkteklasse	C35/45	classe de résistance	

afmetingen in cm - wijzigingen voorbehouden
dimensions en cm - sous réserve de modifications