

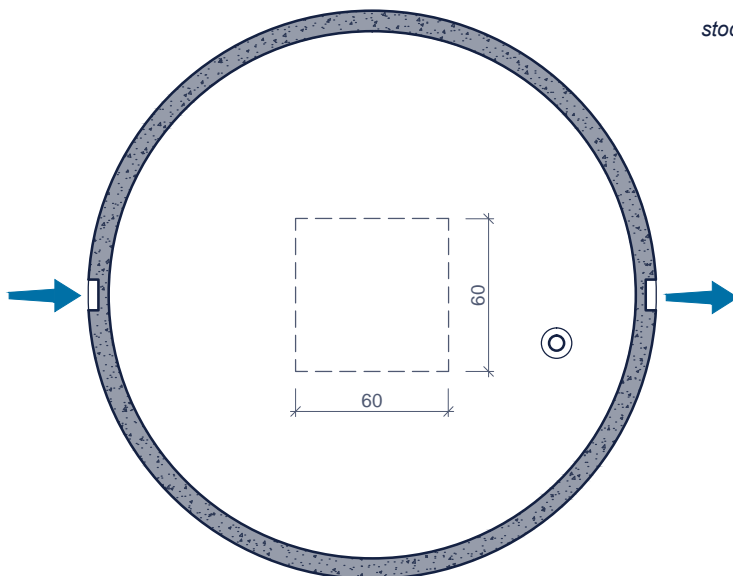


# REGENWATERPUT 5200 VERST MG60 CITERNE 5200 RENF T60

Toepassing:  
opslaan van hemelwater voor hergebruik,

Application:  
stockage d'eau de pluie pour récupération,

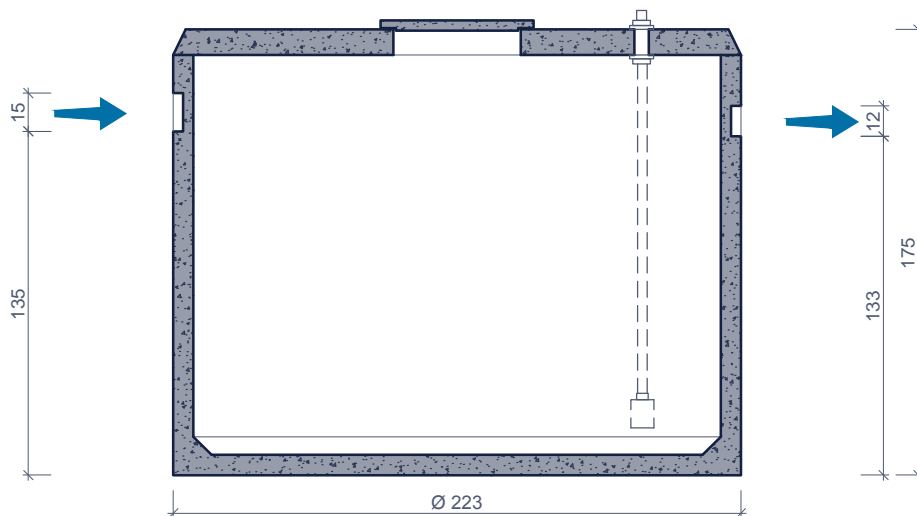
bovenaanzicht  
vue de dessus

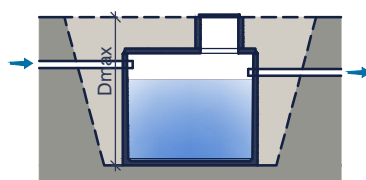


Toebehoren in optie:  
Accessoires en option:

- Deksels  
Couvercles
- Schachtelementen  
Rehausses
- In - en uitlaat  
Entrée - Sortie
- Filters  
Filtres
- Rustige toevoer  
Arrivée calme
- Drijvende aanzuigleiding  
Aspiration flottante
- Overloopsifon  
Siphon de trop-plein
- Pompen  
Pompes
- Putec  
Putec

doorsnede  
coupe



Kenmerken	VERST 5200 RENF	Caractéristiques	Principe
nuttige inhoud	5.200 L	volume utile	 <p>Plaatsingsvoorschriften op aanvraag Prescriptions de pose sur demande</p>
gewicht	4.300 kg	poids	
hijsslussen	3	points d' ancrage	
buitenafmetingen	Ø2,23 H1,75 m	dimensions extérieures	
plaatsingsdiepte Dmax	2,50 m	profondeur de pose Dmax	
verkeersbelastingsklasse	B125 (NBN EN 124)	classe de charge de trafic	
omgevingsklasse	EE3 (NBN B 15-001)	classe d'environnement	
milieuklasse	XC4, XF1 (NBN EN 206-1)	classe d'exposition	
druksterkteklasse	C35/45	classe de résistance	

afmetingen in cm - wijzigingen voorbehouden  
dimensions en cm - sous réserve de modifications