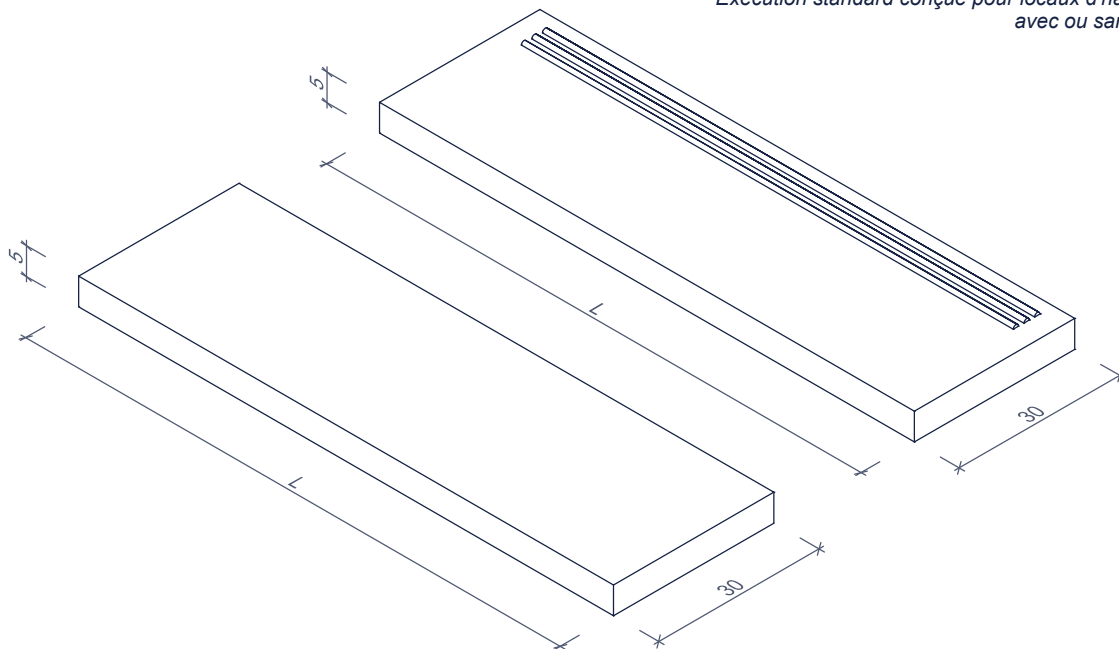


TREDEPLATEN PLAQUES DE MARCHE



Toepassing:
standaard uitvoering voor private woningen
met of zonder anti-slip

Application:
Exécution standard conçue pour locaux d'habitation privée.
avec ou sans antidérapant.



Kenmerken TREDEPLATEN

Caractéristiques PLAQUES DE MARCHE

type	lengte (L) longueur (L) (cm)	diepte giron (cm)	dikte épaisseur (cm)	gewicht (kg/st) poids (kg/pc)	st/pal pc/pal
glad beton	80	30	5	31	20
<i>béton glacé</i>	90	30	5	34	20
	100	30	5	37	20
	120	30	5	43	20
glad beton met rubber anti-slip neus met rubber anti-slip neus	90	30	5	33	20
<i>béton glacé avec nez caoutchouc antidérapant</i>	100	30	5	36	20
	120	30	5	43	20

afmetingen in cm - wijzigingen voorbehouden
dimensions en cm - sous réserve de modifications