



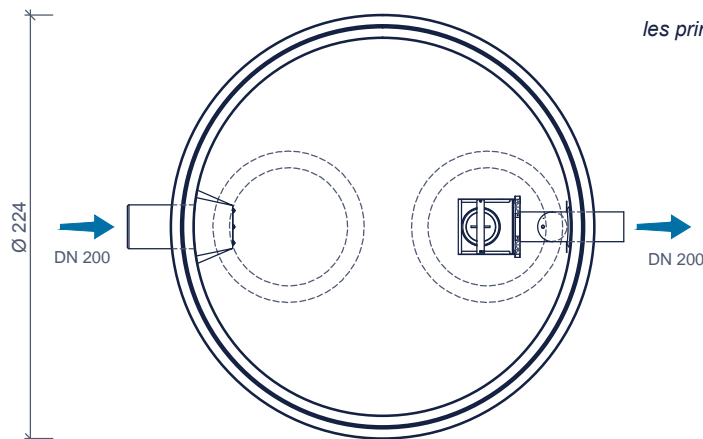
# GEÛCOMBINEERDE OLIEAFSCHEIDER SÉPARATEUR D'HUILE COMBINÉ

## S-OC 3-20/4,0E

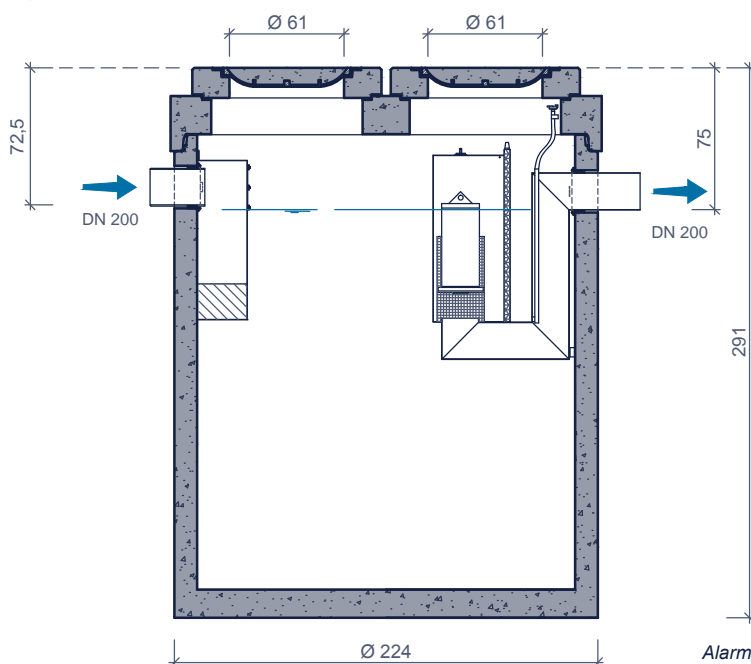
**Toepassing:**  
Afscheiding van bezinkbare stoffen (kleine concentraties) en minerale oliën uit het afvalwater, volgens het gravitatie- en/of coalescentieprincipe.

**Application:**  
Séparation de boues (petites concentrations) et d'huiles minérales suivant les principes de gravité et/ou de coalescence.

bovenaanzicht  
vue de dessus



doorsnede  
coupe



Toebehoren in optie:  
Accessoires en option:

Coalescentiefilter  
Filtre de coalescence

Opzetstukken  
Rehausses

Staalname put  
Dispositif d'étanchillonnage

Olielaagdetectiealarm  
Alarme indiquant le niveau maximum d'huile

Kenmerken	S-OC 3-20/4,0E	Caractéristiques	Principe
nominale grootte	3-20 L/s	capacité nominale	klasse I en II type Ekopak type Ekopak
volume slib	4.406 L	stockage de boue	
volume olieopslag	898 L	stockage d'huile	
buitenafmetingen	Ø224 H291 cm	dimensions extérieures	
in - / uitlaat	DN 200	entrée / sortie	<p>Plaatsingsvoorschriften op aanvraag Prescriptions de pose sur demande</p>
verval	2,5 cm	chute d'eau	
gewicht basisput	6.047 kg	poids élément de base	
gewicht totaal	8.176 kg	poids total	
plaatsingsdiepte Dmax	370 cm	profondeur de pose Dmax	
verkeersbelastingsklasse	B125 of/ou D400	classe de charge de trafic	
omgevingsklasse	EA3	classe d'environnement	
milieuklasse	XA3	classe d'exposition	
betonkwaliteit klasse	C40/50	qualité de béton	

afmetingen in cm - wijzigingen voorbehouden  
dimensions en cm - sous réserve de modifications