

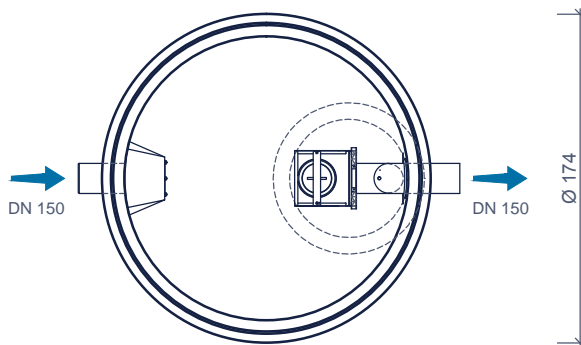


# GECOMBINEERDE OLIEAFSCHEIDER SÉPARATEUR D'HUILE COMBINÉ S-OC 3-10/2,0E

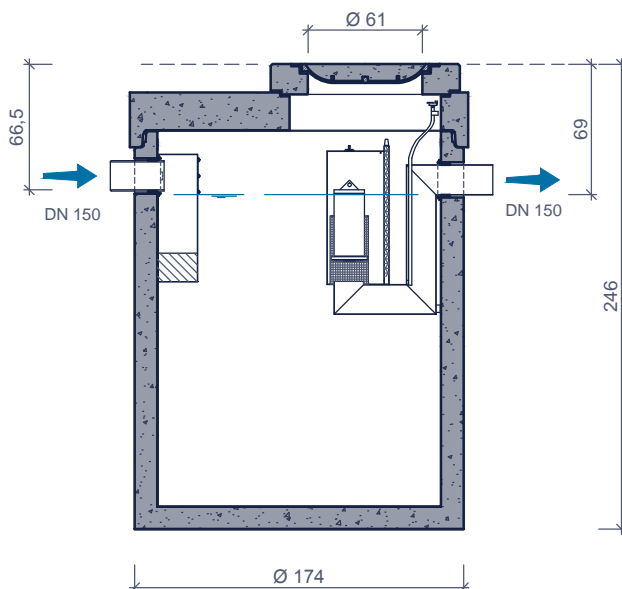
**Toepassing:**  
Afscheiding van bezinkbare stoffen (kleine concentraties)  
en minerale oliën uit het afvalwater,  
volgens het gravitatie- en/of coalescentieprincipe.

**Application:**  
*Séparation de boues (petites concentrations)  
et d'huiles minérales suivant  
les principes de gravité et/ou de coalescence.*

**bovenaanzicht  
vue de dessus**

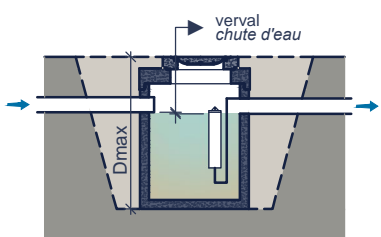


**doorsnede  
coupe**



**Toebehoren in optie:  
Accessoires en option:**

- Coalescentiefilter  
*Filtre de coalescence*
- Olielaagdetectiealarm  
*Alarme indiquant le niveau maximum d'huile*
- Opzetstukken  
*Rehausses*
- Conus  
*Rehausses conique*
- Staalname put  
*Dispositif d'étanchillonnage*

Kenmerken	S-OC 3-10/2,0E	Caractéristiques	Principe
nominale grootte	3-10 L/s	capacité nominale	klasse I en II type Ekopak type Ekopak
volume slib	2.092 L	stockage de boue	
volume olieopslag	507 L	stockage d'huile	
buitenafmetingen	Ø174 H246 cm	dimensions extérieures	
in - / uitlaat	DN 150	entrée / sortie	<p>Plaatsingsvoorschriften op aanvraag Prescriptions de pose sur demande</p>
verval	2,5 cm	chute d'eau	
gewicht basisput	3.557 kg	poids élément de base	
gewicht totaal	4.881 kg	poids total	
plaatsingsdiepte Dmax	330 cm	profondeur de pose Dmax	
verkeersbelastingsklasse	B125 of/ou D400	classe de charge de trafic	
omgevingsklasse	EA3	classe d'environnement	
milieuklasse	XA3	classe d'exposition	
betonkwaliteit klasse	C40/50	qualité de béton	

afmetingen in cm - wijzigingen voorbehouden  
dimensions en cm - sous réserve de modifications